

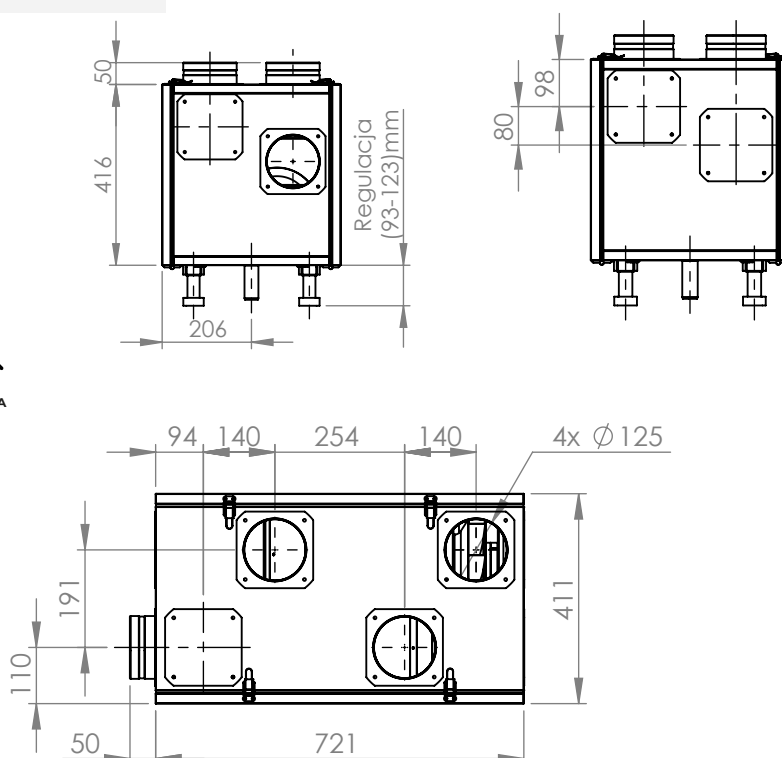
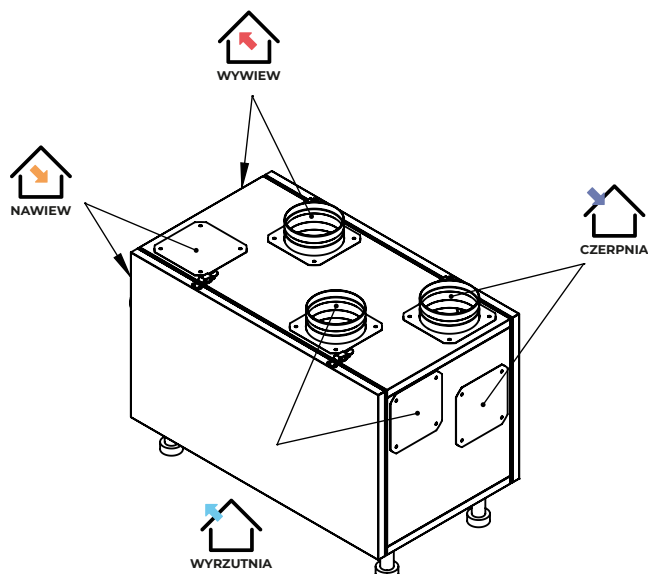
REKUPERATOR PRO MINI 300 V/H

Cechy Urządzenia

- Centrala stojąca lub ścienna (wspornik do oddzielnego zakupu)
- Uniwersalny montaż – lewy lub prawy
- Możliwość zmiany króćcy przyłączeniowych – wersja H/V
- Wymiennik krzyżowo-przeciwprądowy o sprawności do 98% (Basic lub Classic) lub entalpiczny o sprawności do 85% (wersja Premium)
- Energooszczędne wentylatory EC Zhiel-Abegg
- Automatem by-pass 100% (wersja Classic i Premium)
- W standardzie moduł pokojowy NANO ONE (wersja Basic) lub NANO COLOR (wersja Classic i Premium)
- Nagrzewnica wstępna zapobiegająca zamarzaniu wymiennika (wersja Classic i Premium)
- Konstrukcja wykonana z blachy ocynk, lakierowanej proszkowo w kolorze białym, izolację stanowi wełna mineralna o grubości 19mm, charakteryzująca się doskonałymi właściwościami akustycznymi i termicznymi
- Sterowanie za pomocą smartfona (Android, iOS) – koniecznie z modułem iNEXT (wersja PREMIUM)
- Wyposażona w filtry G4 (wywiew) oraz M5 (nawiew)
- Możliwość zastosowania wyższej klasy filtrów – F7 (opcja)
- Możliwość współpracy z czujnikami SHC (pomiar stężenia CO₂ w pomieszczeniach), SHK (pomiar wilgotności i temperatury w kanale wentylacyjnym), SHW (pomiar wilgotności w pomieszczeniach) oraz ACS-1 (pomiar CO₂ oraz pyłów PM_{2,5} i PM₁₀)
- Możliwość mycia wymiennika



Rysunek techniczny



REKUPERATOR PRO MINI 300 V/H

Dane techniczne

INFORMACJE TECHNICZNE	PRO MINI 300 V/H BASIC	PRO MINI 300 V/H CLASSIC	PRO MINI 300 V/H PREMIUM
Napięcie zasilania	230 V / 50 Hz		
Wentylator	2x promieniowy z silnikiem EC Zhiel-Abegg		
Maksymalna moc wentylatorów	2 szt x 170 W		
Maksymalny pobór prądu wentylatora	2x1,75 A		
Obroty wentylatora	4000 obr/min		
Maksymalna temp. tłoczonego powietrza	-20 do +50 °C		
Typ wymiennika	krzyżowo-przeciwprądowy	krzyżowo-przeciwprądowy	entalpiczny
Maksymalna sprawność wymiennika	do 98%		
Materiał wymiennika	aluminium		
Materiał obudowy	stal ocynk malowana		
Izolacja	wełna mineralna 19mm		
Filtr - czerpnia	M5		
Filtr - wyciąg	G4		
Średnica króćców przyłączeniowych powietrza	Ø125 mm		
Waga	28 kg		
Wydajność dla 100Pa	280 m ³ /h		
Rodzaj sterownika	Aero 4	Aero 4	Aero 4
Moduł pokojowy	Nano one	Nano color	Nano color
Wymiary [długość x szerokość x wysokość]	721 mm x 411 mm x 559 mm		
Moc nagrzewnicy wstępnej	Brak	0,5 kW	0,5 kW
Poziom hałasu (do otoczenia, 1m)	52 dB	52 dB	52 dB
Klasa energetyczna	A	A	A
Pobór prądu nagrzewnicy wstępnej	Brak	2,17 A	2,17 A
Całkowita moc urządzenia	-	0,84 kW	0,84 kW
Całkowity pobór prądu urządzenia	-	3,8 A	3,8 A
Bypass	Ręczny	Automatyczny	Automatyczny
Moduł internetowy	Opcja	Opcja	TAK

