

REKUPERATOR HEKO 250

Cechy Urządzenia

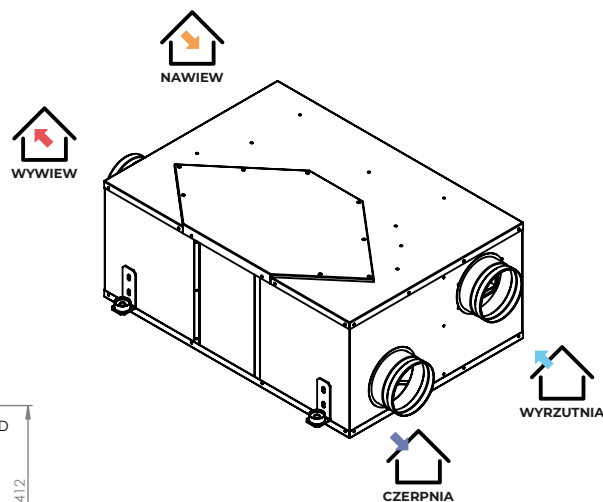
- Centrala podwieszana - sufitowa
- Wymiennik entalpiczny o sprawności do 85%
- Energooszczędne wentylatory EC AFL (wersja Basic i Classic) oraz Zhiel-Abegg (wersja Premium)
- W standardzie moduł pokojowy NANO ONE (wersja Basic) lub NANO COLOR (wersja Classic i Premium)
- Możliwość podłączenia nagrzewnicy kanałowej wstępnej lub wtórnej
- Konstrukcja wykonana z blachy ocynk (wersja Basic i Classic) lub lakierowanej proszkowo w kolorze białym (wersja Premium), izolację stanowi mata kauczukowa o grubości 6 mm, charakteryzująca się doskonałymi właściwościami akustycznymi i termicznymi
- Wyposażona w filtry G4 (wywiew i nawiew)
- Możliwość zastosowania wyższej klasy filtrów – M5 lub F7 (opcja)
- Możliwość współpracy z czujnikami SHC (pomiar stężenia CO₂ w pomieszczeniach), SHK (pomiar wilgotności i temperatury w kanale wentylacyjnym), SHW (pomiar wilgotności w pomieszczeniach) oraz ACS-1 (pomiar CO₂ oraz pyłów PM_{2,5} i PM₁₀)



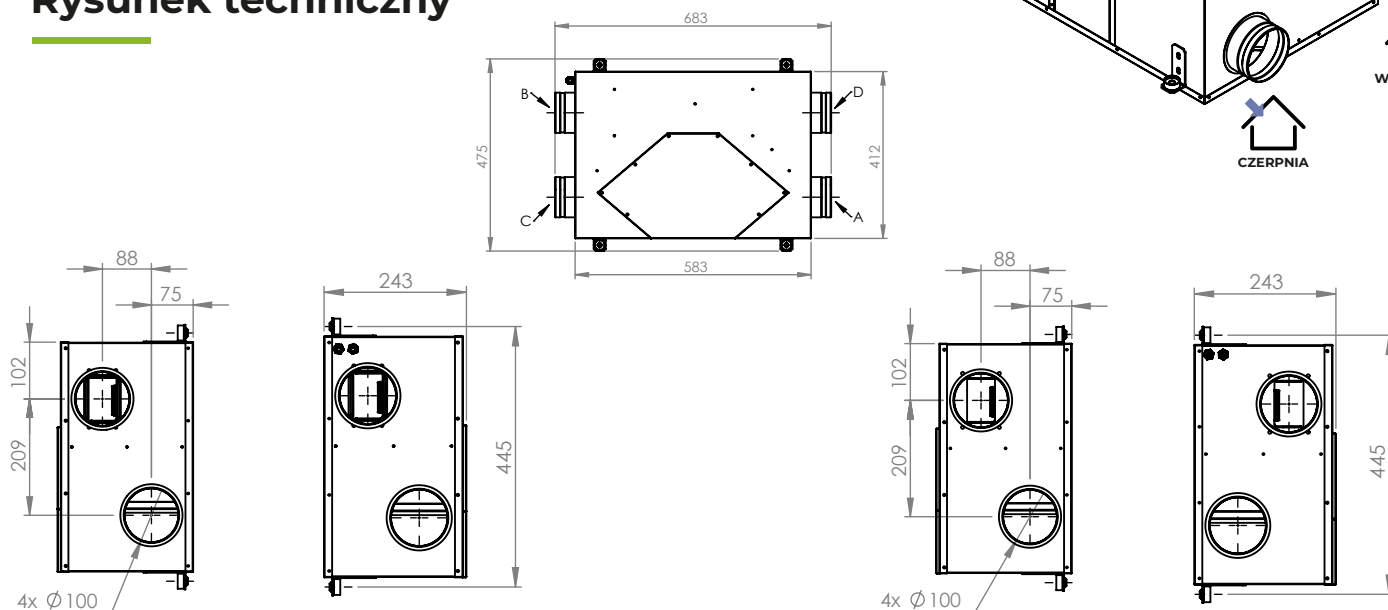
PREMIUM



BASIC / CLASSIC



Rysunek techniczny



BASIC / CLASSIC

PREMIUM

REKUPERATOR HEKO 250

Dane techniczne

INFORMACJE TECHNICZNE	HEKO 250 BASIC	HEKO 250 CLASSIC	HEKO 250 PREMIUM
Napięcie zasilania	230V / 50 Hz		
Wentylator	2x promieniowy z silnikiem EC AFL		2x promieniowy z silnikiem EC Zhiel-Abegg
Maksymalna moc wentylatorów	2 szt x 25 W		2 szt x 90 W
Maksymalny pobór prądu wentylatora	2x0,2 A		2x0,39A
Obroty wentylatora	1550 obr/min		4230 obr/min
Maksymalna temp. tłoczonego powietrza	-20 do +50 °C		
Typ wymiennika	entalpiczny		
Maksymalna sprawność wymiennika	do 90%		
Materiał wymiennika	polistyren		
Materiał obudowy	stal ocynk		stal ocynk malowana
Izolacja	mata kauczukowa 6mm		
Filtr - czerpnia	G4		
Filtr - wyciąg	G4		
Średnica króćców przyłączeniowych powietrza	Ø100 mm		
Waga	16,3 kg		
Wydajność dla 100Pa	270 m ³ /h		
Rodzaj sterownika	Aero 4	Aero 4	Aero 4
Moduł pokojowy	Nano one	Nano color	Nano color
Wymiary [długość x szerokość x wysokość]	683 mm x 243 mm x 475mm		
Moc nagrzewnicy wstępnej	Brak		
Poziom hałasu (do otoczenia, 1m)	42 dB	42 dB	42 dB
Klasa energetyczna	A	A	A
Całkowita moc urządzenia	0,05 kW	0,18 kW	0,18 kW
Całkowity pobór prądu urządzenia	0,4 A	0,8 A	0,8 A

