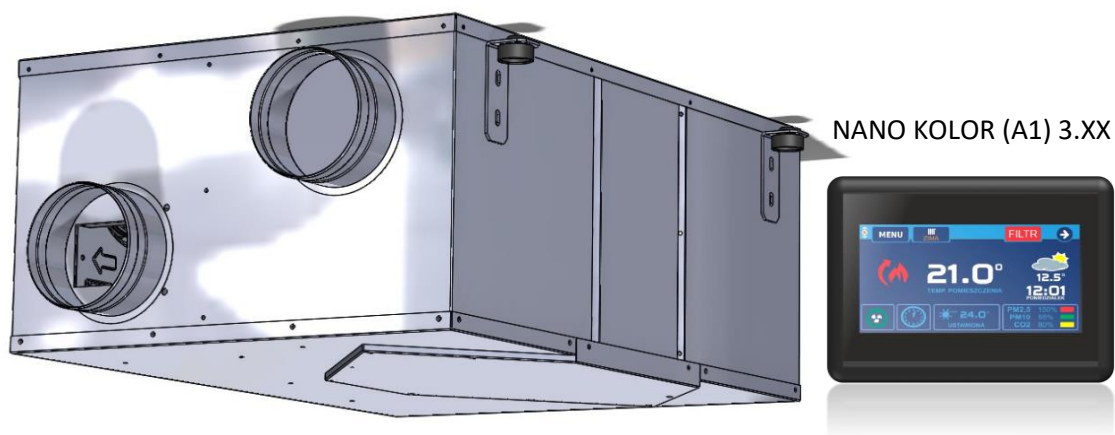


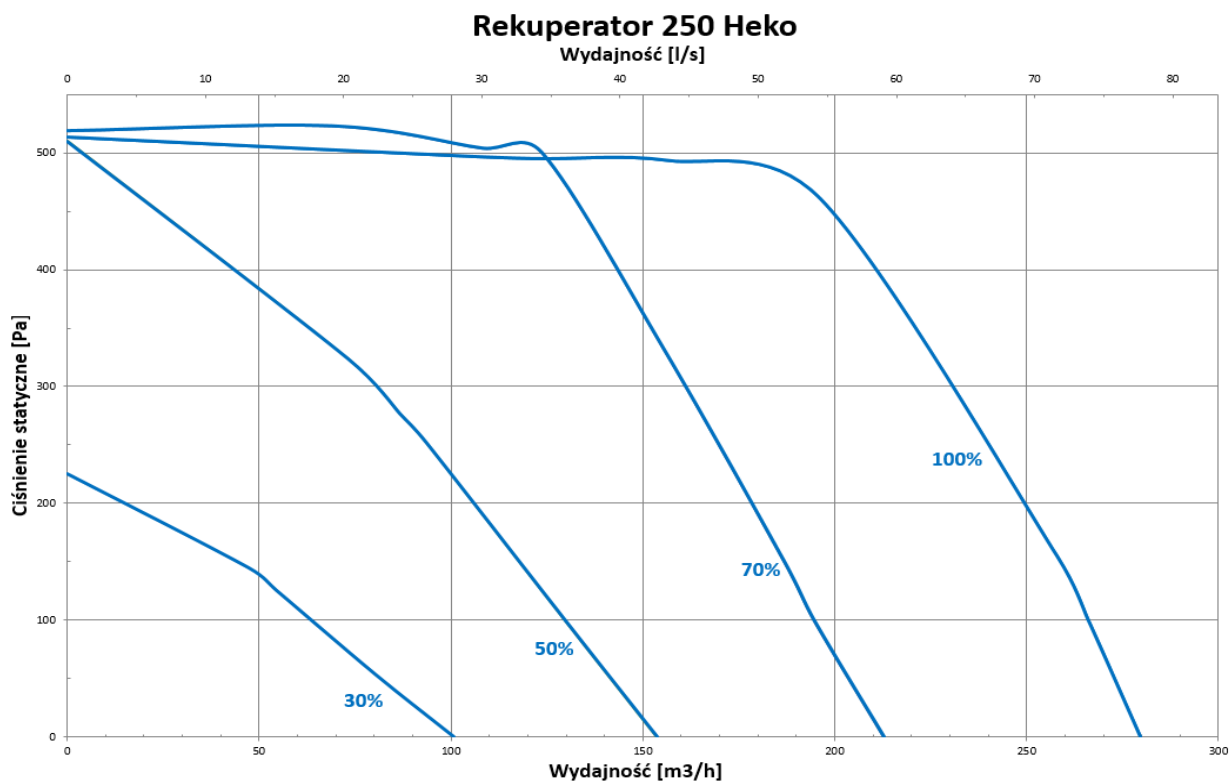
Rekuperator 250 Heko (CLASSIC)



Wyposażenie w zależności od wersji:

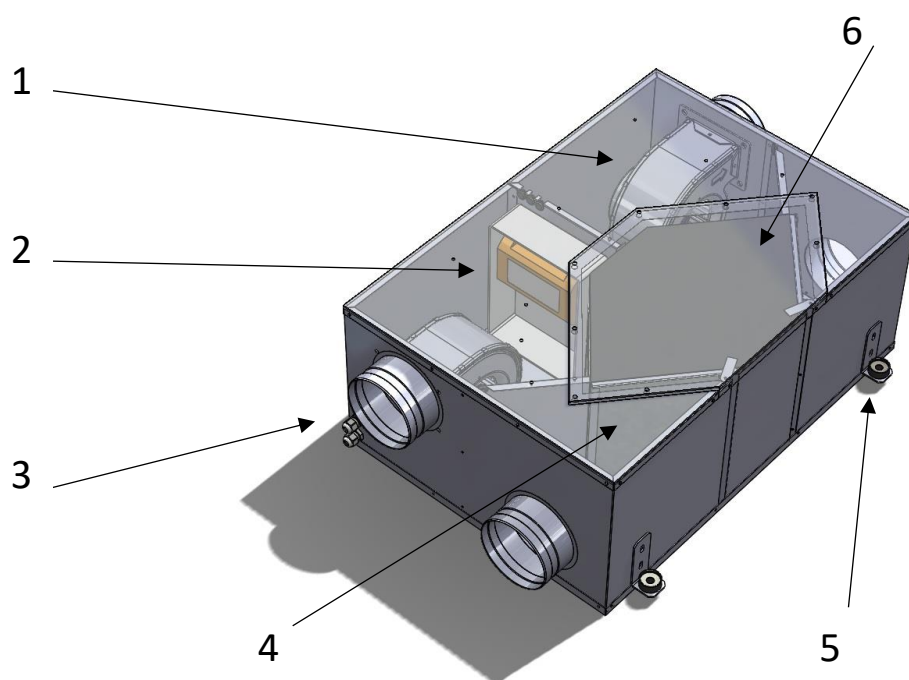
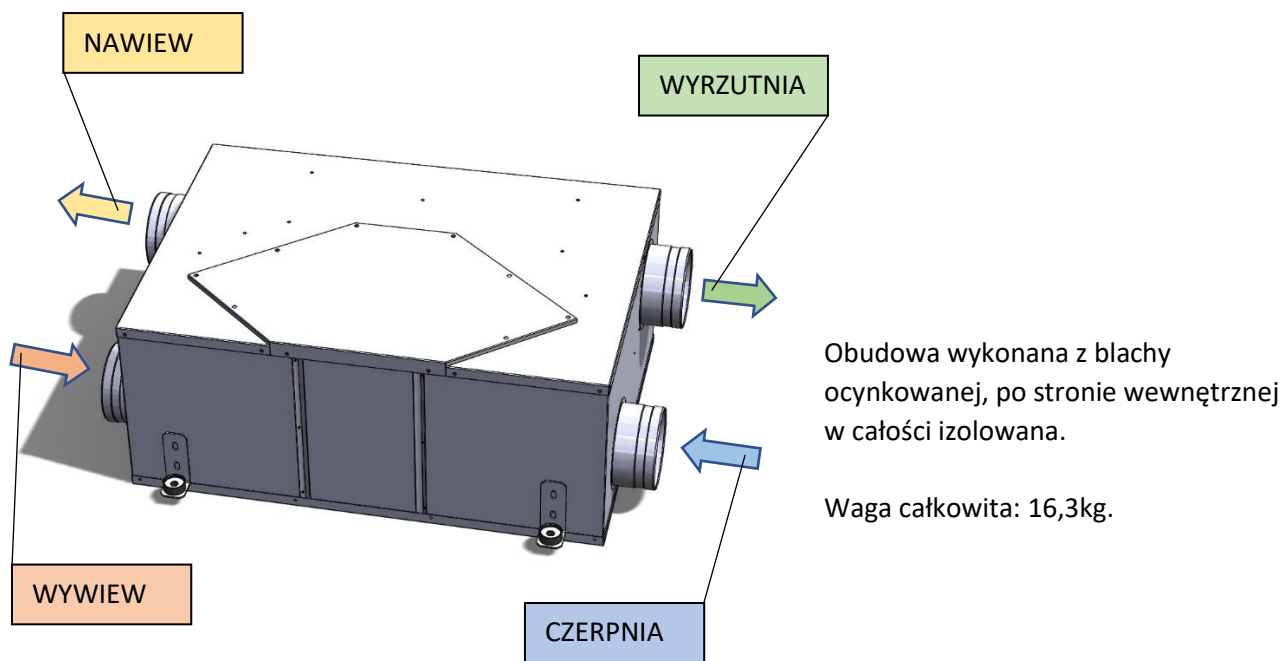
| WERSJA \ WYPOSAŻENIE | Termostat: NANO ONE | Termostat: NANO KOLOR | Obudowa: Blacha ocynk | Obudowa: Blacha ocynk lakierowana proszkowo |
|----------------------|------------------------|--------------------------|--------------------------|--|
| BASIC | V | --- | V | --- |
| CLASSIC | --- | V | V | --- |
| PREMIUM | --- | V | --- | V |

Charakterystyka przepływu.



Rekuperator 250 Heko (CLASSIC)

Kanały przyłączeniowe WERTYKALNIE



1. Wentylatory: RG11R-ECblue. 90W. 0,74-0,88A.
2. Sterowanie COMPIT, AREO_3.43
3. Przyłącza systemu rekuperacji $\varnothing 100$.
4. Filtry zabezpieczające wymiennik x2.
5. Zawiesie montażowe x4.
6. Wymiennik ciepła, **entalpiczny** o konstrukcji krzyżowej, przeciwprądowej.

RYSUNEK TECHNICZNY:
250 Heko

