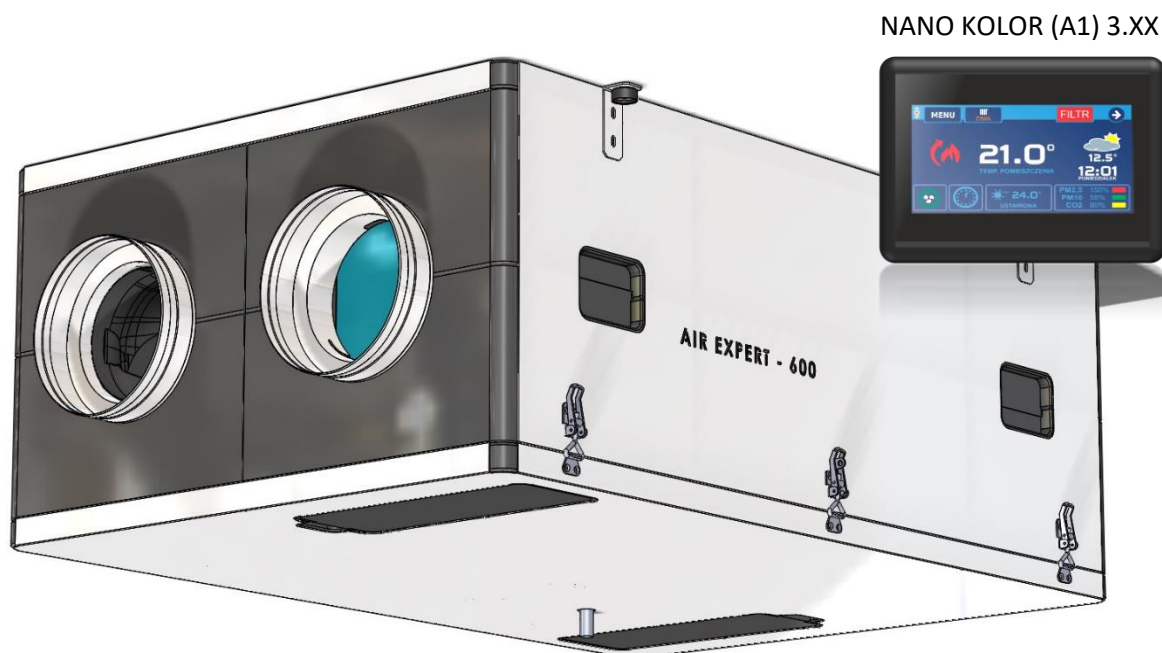


**Rekuperator AIR EXPERT-400 (CLASSIC)**

**Rekuperator AIR EXPERT-600 (CLASSIC)**



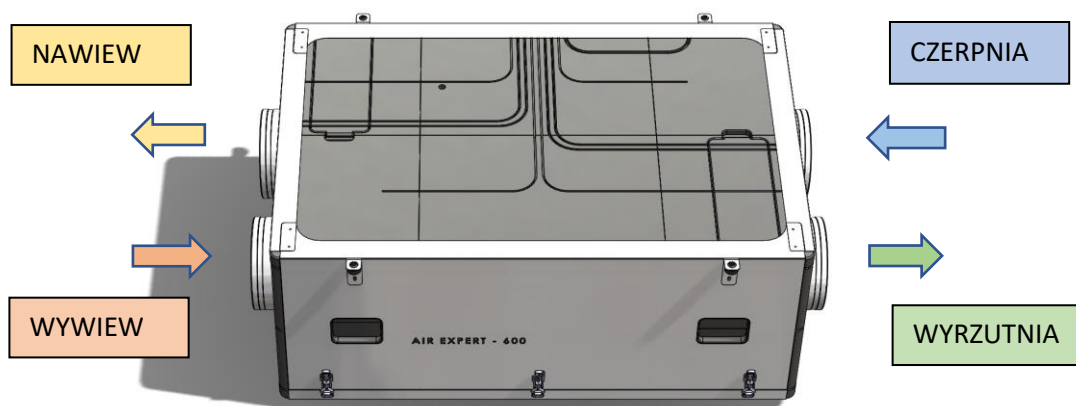
NANO KOLOR (A1) 3.XX

Wyposażenie w zależności od wersji:

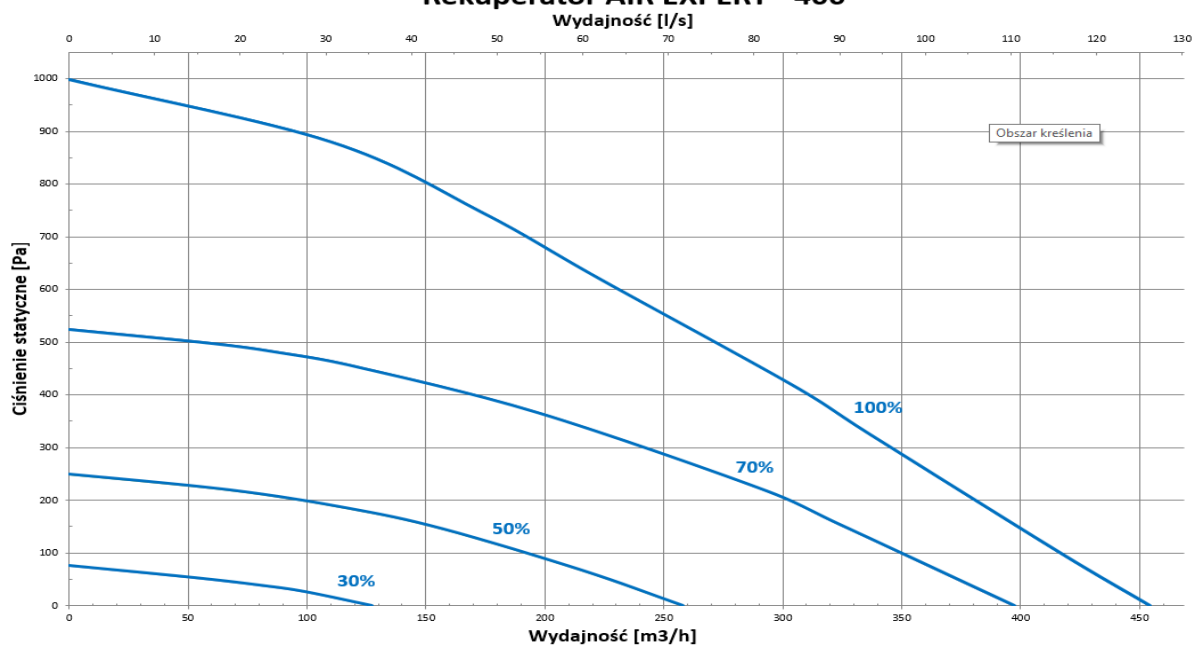
| WERSJA      | WYPOSAŻENIE             |                         |  | Wymiennik ciepła o konstrukcji krzyżowej, przeciwprądowej. | Wentylator: RH19V-4IP.Z8.AR | Wentylator: D3G146-HQ13-62 | Nagrzewnica: PTC – 2KW | Nagrzewnica: PTC – 3KW | Przyłącza podłączenia do systemu Ø160 | Przyłącza podłączenia do systemu Ø200 |
|-------------|-------------------------|-------------------------|--|--|-----------------------------|----------------------------|------------------------|------------------------|---------------------------------------|---------------------------------------|
|             | Wymiennik RS160-500-100 | Wymiennik RC160-500-110 | Wymiennik Entalpiczny ERV366-H500-R-000833 |  |                             |                            |                        |                        |                                       |                                       |
| BASIC 400   | V                       | ---                     | ---  | V  | ---                         | ---                        | ---                    | ---                    | V                                     | ---                                   |
| BASIC 600   | ---                     | V                       | ---  | ---  | V                           | ---                        | ---                    | ---                    | ---                                   | V                                     |
| CLASSIC 400 | V                       | ---                     | ---  | V  | ---                         | V                          | ---                    | ---                    | V                                     | ---                                   |
| CLASSIC 600 | ---                     | V                       | ---  | ---  | V                           | V                          | ---                    | V                      | ---                                   | V                                     |
| PREMIUM 400 | ---                     | ---                     | V  | V  | ---                         | V                          | ---                    | ---                    | V                                     | ---                                   |
| PREMIUM 600 | ---                     | ---                     | V  | ---  | V                           | V                          | ---                    | V                      | ---                                   | V                                     |

## Kanały przyłączeniowe HORYZONTALNIE

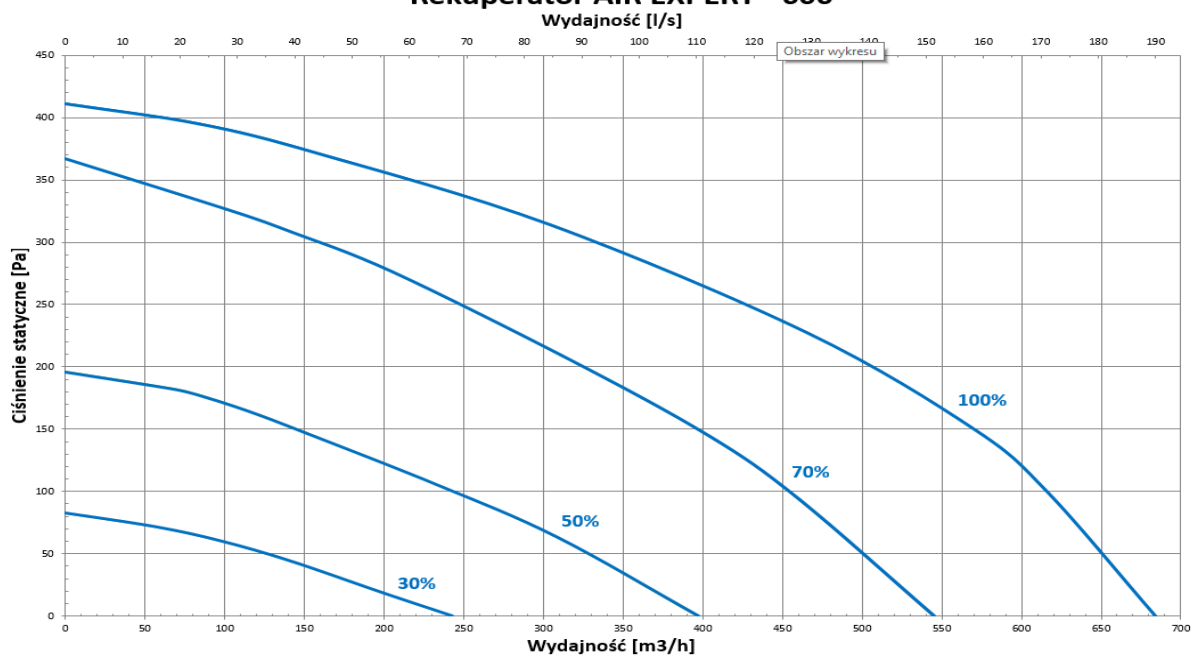
AIR EXPERT – 400 (Ø160mm.) AIR EXPERT – 600 (Ø200mm.)



### Rekuperator AIR EXPERT - 400



### Rekuperator AIR EXPERT - 600



Korpus główny wykonany jest z materiału EPP.  
Jest doskonałym izolatorem dźwięku, zmniejszając drgania, chroni przed hałasem. Poprzez wykonanie specjalnych felców połączeniowych w poszczególnych elementach, obudowa zamknięta, jest w stu procentach szczelna, co przekłada się na bardzo dobre wyniki sprawności odzysku ciepła.

Rekuperator w standardzie wyposażony jest w moduł internetowy pozwalający na zdalne sterowanie.

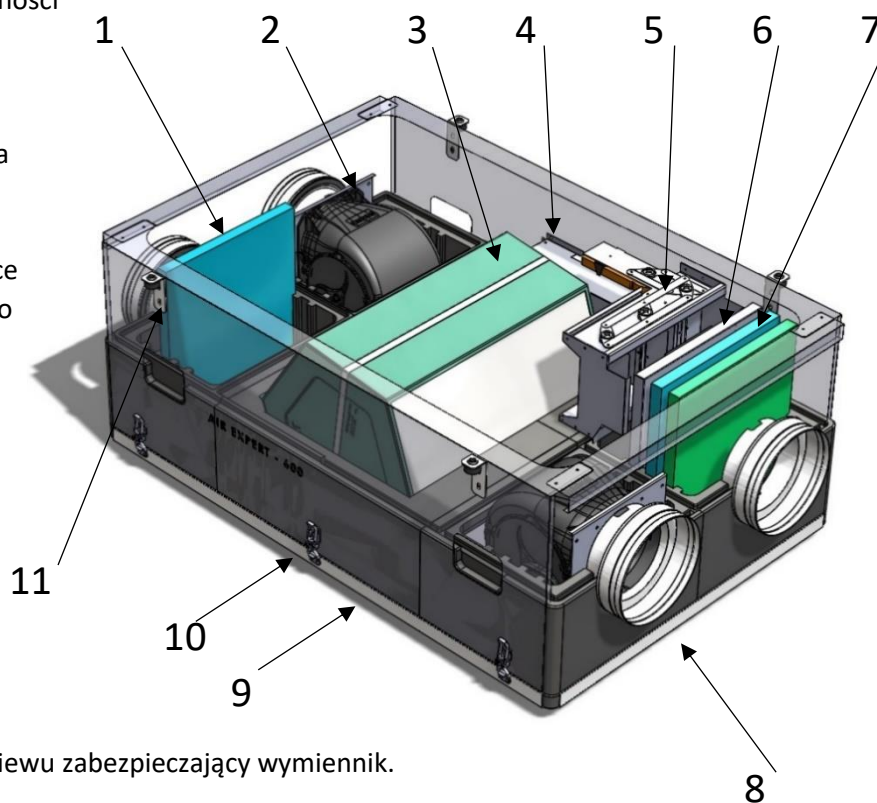
Jako wykończenie wizualne obudowy, zarazem spinające bryłę w całość, zastosowano blachę ocynkowaną, lakierowaną proszkowo w kolorze białym.

Waga całkowita: 45,0kg.

## **Rekuperator**

AIR EXPERT – 400

AIR EXPERT – 600



1. Filtr M5, w komorze wywiewu zabezpieczający wymiennik.
2. Wentylatory:  
RH19V-4IP.Z8.AR promieniowy 190 VPRO Z SILNIKIEM ECO55. 170W. 1,75-1,45A.  
Instalowany w komorach czerpni i wyrzutni rekuperatora AIR EXPERT – 400  
D3G146-HQ13-62 EBM-PAPST promieniowy EC. 230W. 1,8A.  
Instalowany w komorach czerpni i wyrzutni rekuperatora AIR EXPERT – 600
3. Wymiennik ciepła o konstrukcji krzyżowej, przeciwwądowej.  
Recair RS160ND - H500 MN. Rekuperator AIR EXPERT – 400  
Recair RC160ND - H500 MN. Rekuperator AIR EXPERT – 600
4. Sterowanie: AREO\_3.43 – COMPIT.  
Moduł internetowy: INEXT – COMPIT.
5. Bypass 100%, sterowany siłownikiem elektrycznym BELIMO CM230
6. Nagrzewnica wstępna, PTC 3,0 KW. Uruchamiana automatycznie.  
Zapobiega zamarzaniu wymiennika.  
W rekuperatorach AIR EXPERT – 400 (BASIC), AIR EXPERT – 600 (BASIC),  
nagrzewnica nie występuje.
7. Filtr M5, w komorze czerpni. Opcjonalnie dla poprawienia jakości nawiewanego powietrza można stosować filtr dodatkowy.
8. Przyłącza podłączenia do systemu:  
Ø160. Rekuperator AIR EXPERT – 400  
Ø200. Rekuperator AIR EXPERT – 600
9. Taca ociekowa
10. Zamki klapy dolnej x6szt. Dwa z nich, z możliwością założenia zabezpieczeń przed niepożądanym otwieraniem.
11. Zawiesie montażowe x4szt.

RYSUNEK TECHNICZNY:  
AIR EXPERT – 400  
AIR EXPERT – 600

