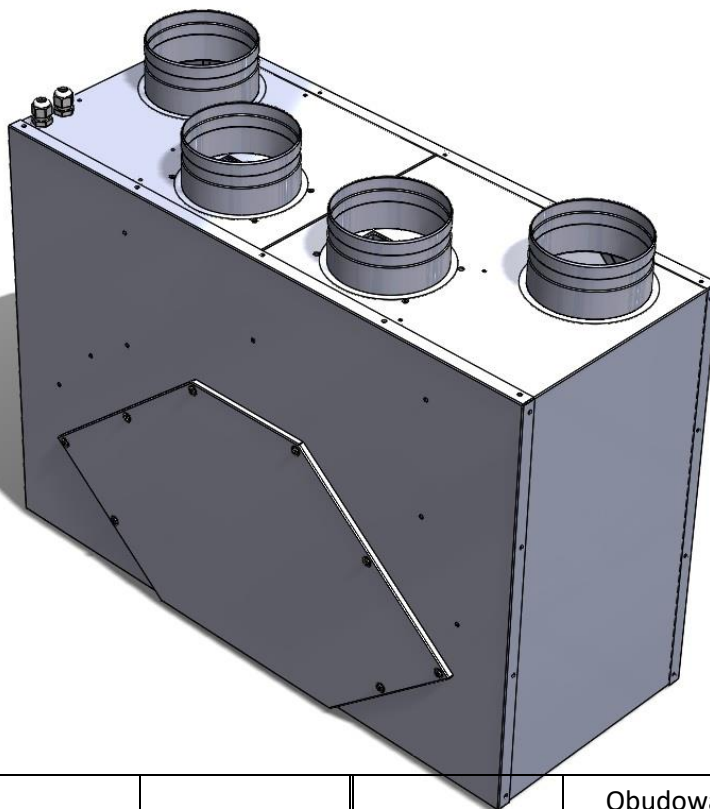


# Rekuperator 250 Veko (CLASSIC)

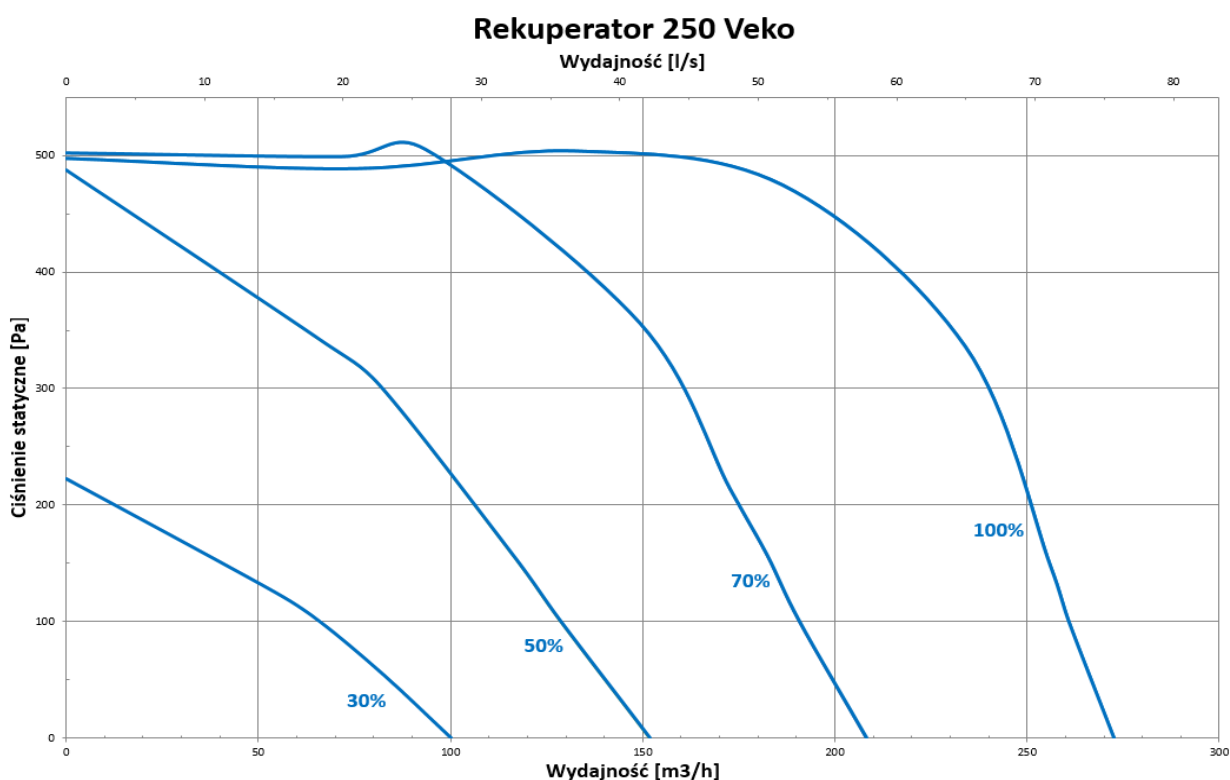
NANO KOLOR (A1) 3.XX



Wyposażenie w zależności od wersji:

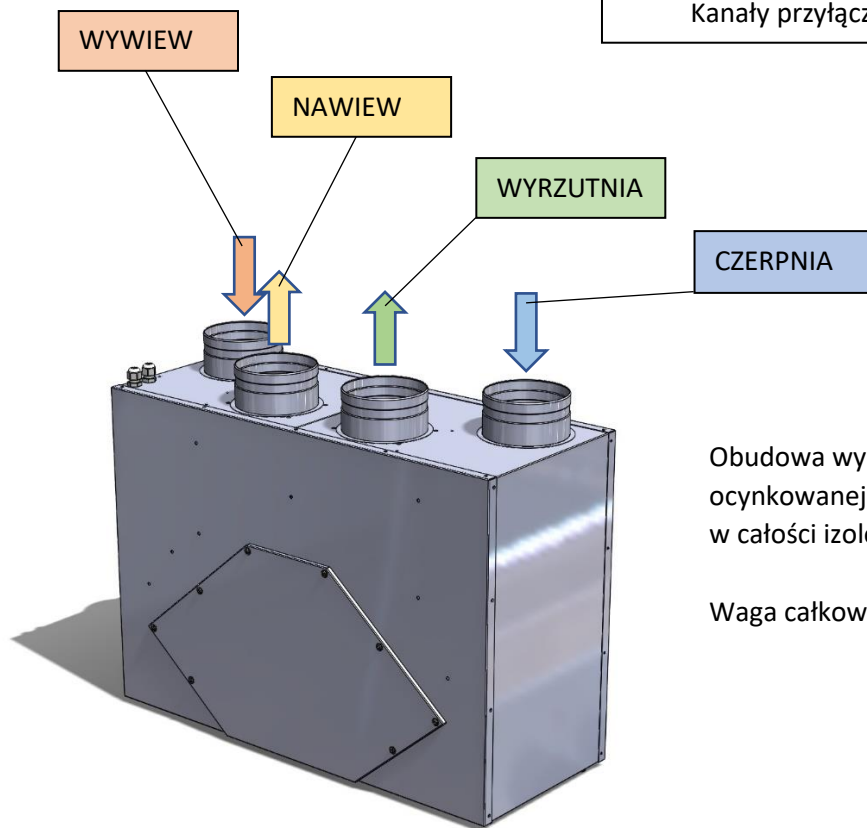
WYPOSAŻENIE WERSJA	Termostat: NANO ONE	Termostat: NANO KOLOR	Obudowa: Blacha ocynk	Obudowa: Blacha ocynk lakierowana proszkowo
BASIC	V	---	V	---
CLASSIC	---	V	V	---
PREMIUM	---	V	---	V

Charakterystyka przepływu.



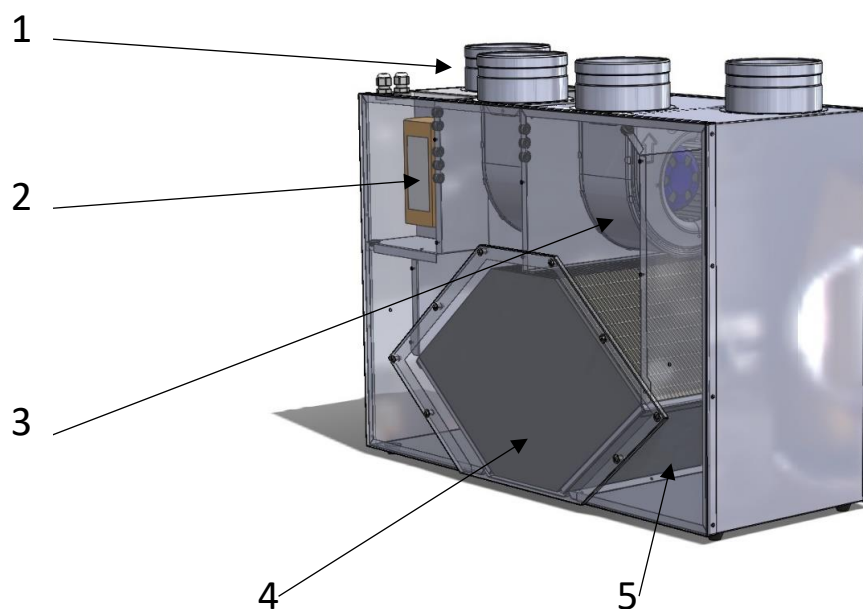
## ***Rekuperator 250 Veko (CLASSIC)***

Kanały przyłączeniowe WERTYKALNIE



Obudowa wykonana z blachy ocynkowanej, po stronie wewnętrznej w całości izolowana.

Waga całkowita: 16,3kg.



1. Przyłącza systemu rekuperacji  $\varnothing 100$ .
2. Sterowanie COMPIT, AREO\_3.43
3. Wentylatory: RG11R-ECblue. 90W. 0,74-0,88A.
4. Wymiennik ciepła, **entalpiczny** o konstrukcji krzyżowej, przeciwpądowej.
5. Filtry zabezpieczające wymiennik.

RYSUNEK TECHNICZNY:  
250 Veko

